

ELITE J

350-360 - 400-410 - 500

ime

OMNIWASH



ELITE J

LAVASTOVIGLIE - DISHWASHERS - LAVE VAISSELLE - GESCHIRRSPÜLER - LAVAPLATOS
LAVABICCHIERI - GLASSWASHERS - LAVE VERRES - GLÄSERSPÜLER - LAVAVASOS



CARATTERISTICHE GENERALI:

- Esecuzione in AISI 304 - 18/10
- Dosatore brillantante incorporato
- Molle ed ammortizzatori porte
- Caricamento automatico
- Resistenze in Incoloy
- Pulsante per risciacquo a freddo (escluso J500)
- Ugelli di lavaggio e risciacquo smontabili per una perfetta pulizia
- Microinterruttore di sicurezza porta
- Termostato di sicurezza sul boiler
- Pompe di lavaggio esclusive ad altissimo rendimento
- Boiler speciale per un perfetto risciacquo ad alta temperatura

DOTAZIONE

J350-J360-JA350-JA360-JA400-JA410

- 2 cestelli bicchieri
- 1 inserto piattini
- 1 portacucchiai

DOTAZIONE J500

- 1 cesto 18 piatti
- 1 cesto bicchieri
- 1 cestello porta posate



GENERAL CHARACTERISTICS

- AISI 304 18/10 frame
- Included rinse-aid injector
- Springs and rubbers for easy door opening/closing
- Automatic loading
- Incoloy resistances
- Cold rinsing button (not for J500)
- Wash and rinse nozzles removable for easy cleaning
- Door safety microswitch
- Boiler safety thermostat
- High efficiency of wash pumps
- Special shaped boiler to ensure high rinse temperature

EQUIPMENT

J350-J360-JA350-JA360-JA400-JA410

- 2 glasses baskets
- 1 saucers holder
- 1 coffee spoons basket

EQUIPMENT J500

- 1x18 dishes basket
- 1 glasses basket
- 1 cutlery basket



CARACTERISTIQUES TECHNIQUES GENERALES

- Exécution en AISI 304 18/10
- Doseur de produit de rinçage incorporé
- Ressorts et amortisseurs de porte
- Chargement automatique
- Résistances en Incoloy
- Poussoir de rinçage à froid (pas dans le mod. J500)
- Gicleurs de lavage et rinçage démontables pour une nettoyage parfaite
- Micro sécurité porte
- Thermostat de sécurité pour la résistance du surchauffeur
- Pompes de lavage exclusives très performantes
- Surchauffeur spécial pou un parfait rinçage à haute température

DOTATION

J350-J360-JA350-JA360-JA400-JA410

- 2 paniers verres
- 1 support soucoupes
- 1 petit panier porte cuilleres

DOTATION J500

- 1 panier assiettes
- 1 panier verres
- 1 godet porte couverts



ALLEGEMEINE EIGENSCHAFTEN

- Ausführung aus CNS (1.4301)
- Eingebaut Dosiervorrichtung für Glanzmittel
- Ausbalancierte Tür mit Federn
- Automatische Füllung
- Incoloy Heizungselement
- Kaltwassernachspülung (Nicht an J500)
- Wash und Nachspüldüsen demontierbar
- Türsicherheitsschalter
- Boilersicherheitsschalter
- Hochleistung washpumpen
- Spezial Boiler für eine perfekte Nachspülhochtemperatur

AUSSTATTUNG

J350-J360-JA350-JA360-JA400-JA410

- 2 Gläser Körbe
- 1 Kleinteller Einsatz
- 1 Teelöffel Korb

AUSSTATTUNG J500

- 1x18 Teller Korb
- 1 Gläser Korb
- 1 Besteckbehälter



CARACTERISTICAS GENERALES

- Construido en AISI 304 18/10
- Dosificador de abrillantador incorporado
- Muelles y amortiguadores de puerta
- Carga automática
- Resistencias en Incoloy
- Tecla para aclarado en frío (excepto mod. J500)
- Toberas de lavado y aclarado desmontables por una perfecta limpieza
- Micro paro puerta
- Termostato de seguridad de calderín
- Bombas de lavado exclusivas a alto rendimiento
- Calderín especial para un perfecto aclarado en alta temperatura

DOTACIÓN

J350-J360-JA350-JA360-JA400-JA410

- 2 cestos para vasos
- 1 insertador platos pequeños
- 1 insertador cucharillas

DOTACIÓN J500

- 1 cesto para platos
- 1 cesto para vasos
- 1 cesto para cubiertos

ELITE JA400



ELITE J500 - J500/3



ELITE JA410



CARACTERÍSTICAS TÉCNICAS	J350 - J360 JA350 - JA360	JA400 - JA410	J500	J500/3
Alimentación eléctrica	1x230 V/50 Hz	1x230 V/50 Hz	1x230 V/50 Hz	3x230-400V+N
Potencia bomba lavado	Kw 0,22 [HP 0,30]	Kw 0,45 [HP 0,60]	Kw 0,75 [HP 1]	Kw 0,75 [HP 1]
Volumen bomba	lt. 200/min	lt. 280/min	lt. 420/min	lt. 420/min
Potencia resistencia boiler	W 2200	W 2700	W 3000	W 6000
Potencia resistencia cuba	W 800	W 1800	W 2500	W 2500
Potencia máxima	W 3220	W 3100	W 3750	W 6750
Capacidad cuba	lt. 12	lt. 16	lt. 30	lt. 30
Capacidad boiler	lt. 5	lt. 5,5	lt. 6	lt. 8
Temperatura lavada/aclarado	55° / 85°	55° / 85°	55° / 85°	55° / 85°
Duración ciclo	150 sec.	120 sec.	120 sec.	120 sec.
Ciclos/h	24	30	30	30
Presión alimentación	bar 2 + 4	bar 2 + 4	bar 2 + 4	bar 2 + 4
Ø tubo de carga	3/4"	3/4"	3/4"	3/4"
Ø tubo de descarga	28	28	32	32
Medida cesta redonda	Ø 38	Ø 41	-	-
Medida cesta cuadrada	35x35	40x40	50x50	50x50
Producción horaria [vasos]	800	1000	1500	1500
Producción horaria [platos]	-	-	540	540
Peso neto	44	48	60	61

modifiés sans préavis - Estos datos pueden tener variaciones sin previo aviso.

ELITE J350



ELITE J360



ELITE JA350



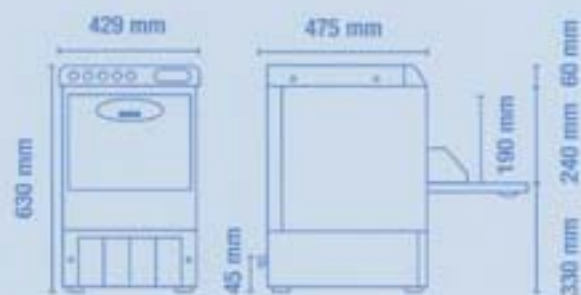
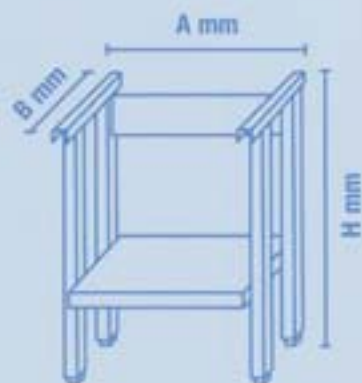
ELITE JA360



CARATTERISTICHE TECNICHE	TECHNICAL DATA	CARACTERISTIQUES TECHNIQUES	TECNISCHE EIGENSCHAFTEN
Alimentazione elettrica	Electrical feeding	Alimentation électrique	Betriebsspannung
Potenza pompa lavaggio	Washing pump power	Puissance pompe de lavage	Pumpenleistung
Portata pompa lavaggio	Flow rate Pump	Débit de la pompe	Durchfluss Pumpe
Resistenza boiler	Boiler heating element	Puissance résistance surchauffeur	Heizeistung Boiler
Resistenza vasca	Tank heating element	Puissance résistance cuve	Heizeistung Winne
Potenza massima assorbita	Total power rating	Puissance maximale	Max stromaufnahme
Capacità vasca	Tank capacity	Capacité cuve	Wanninhalt
Capacità boiler	Boiler capacity	Capacité surchauffeur	Boilerinhalt
Temperatura lavaggio/risciacquo	Washing/rinsing temperature	Température lavage/rincage	Wasch/spültemperatur
Durata ciclo	Cycle time	Durée du cycle	Wash-Spülzyklusdauer
Cicli ora	Hourly cycles	Cycles par heure	Zyklen pro stunde
Pressione alimentazione	Feeding water pressure	Pression alimentation	Wasserzulaufdruck
Ø tubo di carico	Inlet pipe diameter	Diamètre tuyau d'entrée	Erfuhrschlauch
Ø tubo di scarico	Draining pipe diameter	Diamètre tuyau de vidange	Ablaufschlauch
Misure cesto tondo	Round basket size	Dimensions panier rond	Runder Korbgröße
Misure cesto quadro	Square basket size	Dimensions panier carré	Eckiger Korbgröße
Produzione oraria (bicchieri)	Hourly production (glasses)	Production par heure (verres)	Stundendurchsatz (gläser)
Produzione oraria (piatti)	Hourly production (dishes)	Production par heure (assiettes)	Stundendurchsatz (teller)
Peso netto	Net Weight	Poids net	Netto Gewicht

ELITE J350 - J360

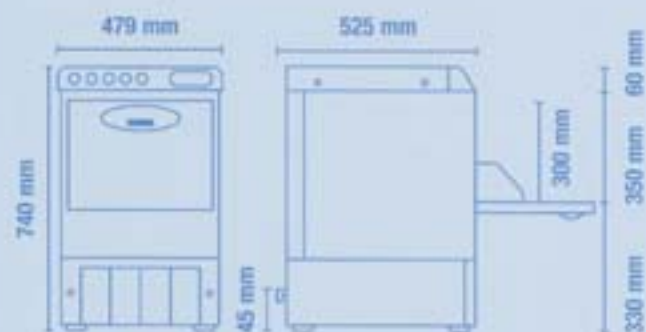
A	B	H
425	400	570
475	450	570
590	570	510



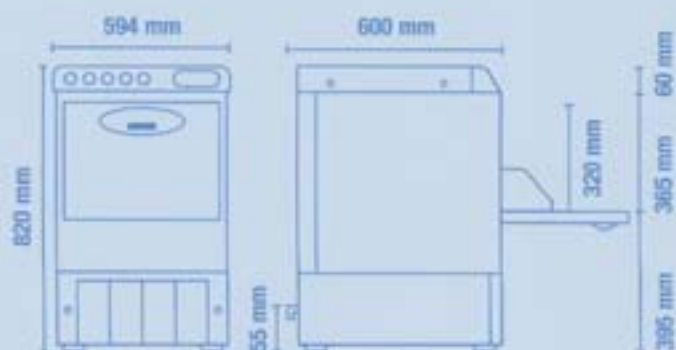
ELITE JA350 - JA360



ELITE JA400 - JA410



ELITE J500



- Ugello per introduzione detersivo
- Detergent nozzle
- Spülungseintritt serienmäßig montiert
- Gigueur produit lessiviel
- Tobera para introducción del detergente

